



Турникет-трипод
электромеханический
с автоматическими планками
«Антипаника»

PERCo-TTR-08A

РУКОВОДСТВО ПО ЭКСПЛУАТАЦИИ



CE EAC



**Турникет-трипод
электромеханический
с автоматическими
планками «Антипаника»**

PERCo-TTR-08A

Руководство по эксплуатации

СОДЕРЖАНИЕ

1	Назначение.....	3
2	Условия эксплуатации.....	3
3	Основные технические характеристики.....	4
4	Комплект поставки.....	4
	4.1 Стандартный комплект поставки.....	4
	4.2 Дополнительное оборудование, поставляемое под заказ.....	4
5	Краткое описание.....	5
	5.1 Основные особенности.....	5
	5.2 Устройство турникета.....	6
	5.2.1 Стойка турникета.....	7
	5.2.2 ПДУ.....	7
	5.2.3 Плата управления.....	8
	5.3 Устройства для управления турникетом.....	10
	5.4 Параметры входных и выходных сигналов при управлении турникетом.....	10
	5.5 Режимы управления турникетом.....	12
	5.6 Управление турникетом с помощью ПДУ.....	13
	5.7 Управление турникетом с помощью устройства РУ.....	13
	5.8 Управление турникетом с помощью контроллера СКУД.....	13
	5.9 Дополнительные устройства, подключаемые к турникету.....	13
	5.10 Аварийное открытие прохода.....	15
	5.11 Нештатные ситуации в работе турникета и реакция на них.....	15
6	Маркировка и упаковка.....	15
7	Требования безопасности.....	16
	7.1 Безопасность при монтаже.....	16
	7.2 Безопасность при эксплуатации.....	16
8	Монтаж турникета.....	16
	8.1 Особенности монтажа.....	16
	8.2 Инструменты и оборудование, необходимые для монтажа.....	17
	8.3 Длины кабелей.....	18
	8.4 Порядок монтажа.....	18
	8.5 Схема электрическая соединений.....	21
9	Эксплуатация турникета.....	23
	9.1 Включение турникета.....	23
	9.2 Команды управления турникетом при импульсном режиме.....	23
	9.3 Команды управления турникетом при потенциальном режиме.....	25
10	Действия в нестандартных ситуациях.....	26
11	Возможные неисправности.....	26
12	Техническое обслуживание.....	26
13	Транспортирование и хранение.....	28
	Приложение 1. Алгоритм подачи сигналов при импульсном режиме управления.....	29
	Приложение 2. Алгоритм подачи сигналов при потенциальном режиме управления.....	30

Уважаемые покупатели!

PERCo благодарит вас за выбор турникета нашего производства. Сделав этот выбор, вы приобрели качественное изделие, которое, при соблюдении правил монтажа и эксплуатации, прослужит вам долгие годы.

Руководство по эксплуатации турникета-трипода электромеханического с автоматическими планками «Антипаника» PERCo-TTR-08A (далее – *руководство*) содержит сведения, необходимые для наиболее полного использования возможностей турникета при эксплуатации, а также разделы по упаковке, монтажу и техническому обслуживанию.

Монтаж и техническое обслуживание должны проводиться лицами, полностью изучившими настоящее руководство.

Принятые в данном руководстве сокращения и условные обозначения:

- ДКЗП – датчик контроля зоны прохода,
- ПДУ – проводной пульт дистанционного управления,
- СКУД – система контроля и управления доступом,
- Устройство РУ – устройство радиоуправления.

1 НАЗНАЧЕНИЕ

Турникет-трипод электромеханический с автоматическими планками «Антипаника» PERCo-TTR-08A (далее – *турникет*) предназначен для управления потоками людей на проходных промышленных предприятий, в банках, административных учреждениях, магазинах, вокзалах, аэропортах и т.п. В турникете предусмотрена возможность быстрого открытия зоны прохода для организации эвакуации в экстренных ситуациях.

Количество турникетов, необходимое для обеспечения быстрого и удобного прохода людей, рекомендуется определять исходя из расчета пропускной способности турникета (см. разд. 3). Например, рекомендуется устанавливать по одному турникету на каждые 500 человек, работающих в одну смену, или из расчета пиковой нагрузки 30 человек в минуту.



Примечание:

Внутри турникета предусмотрена возможность установки считывателей карт доступа, как производства компании **PERCo** (**PERCo-IR03.1**, **PERCo-MR07 OEM**, **PERCo-RP-15.2**), так и сторонних производителей. Считыватели карт доступа в стандартный комплект поставки турникета не входят! Выбор типа считывателей, их приобретение и установка в изделие осуществляется заказчиком (инсталлятором) в соответствии с проектом проходной и характеристиками СКУД и контроллера управления. Считыватели сторонних производителей должны удовлетворять следующим требованиям:

- габаритные размеры (Д × Ш × В), не более 145×90×25 мм
- дальность считывания идентификаторов..... не менее 50 мм.

Также внутри турникета возможна установка контроллера СКУД. Ограничения по его габаритным размерам не более 240×200×35 мм.

2 УСЛОВИЯ ЭКСПЛУАТАЦИИ

Турникет по устойчивости к воздействию климатических факторов соответствует условиям У1 по ГОСТ 15150-69 (для эксплуатации на открытом воздухе).

Эксплуатация турникета разрешается при температуре окружающего воздуха от –20°С до +50°С (при использовании под навесом – до +55°С) и относительной влажности воздуха до 80% при +25°С.

ПДУ, входящий в комплект поставки турникета, по устойчивости к воздействию климатических факторов соответствует категории УХЛ4 по ГОСТ 15150-69 (для эксплуатации в помещениях с искусственно регулируемым климатическими условиями).

Эксплуатация ПДУ разрешается при температуре окружающего воздуха от +1°С до +40°С и относительной влажности воздуха до 80% при + 25°С.

3 ОСНОВНЫЕ ТЕХНИЧЕСКИЕ ХАРАКТЕРИСТИКИ

Напряжение питания турникета (постоянного тока), <i>В</i>	12±1,2
Ток потребления, <i>А</i>	не более 6 ¹
Мощность, потребляемая турникетом, <i>Вт</i>	не более 72 ²
Пропускная способность турникета в режиме свободного прохода, <i>чел/мин</i>	60
Пропускная способность турникета в режиме однократного прохода, <i>чел/мин</i>	30
Ширина зоны прохода, <i>мм</i>	500
Усилие поворота преграждающей планки, <i>кгс</i>	не более 3
Длина кабеля ПДУ, <i>м</i>	не менее 6,6 ³
Степень защиты оболочки	IP54 по EN 60529
Класс защиты от поражения электрическим током	III по IEC 61140
Средняя наработка на отказ, <i>проходов</i>	не менее 4 000 000
Средний срок службы, <i>лет</i>	не менее 8
Габаритные размеры турникета (см. рис. 1), <i>мм</i> :	
без маховика с преграждающими планками	332×368×1084
в сборе с опущенной верхней преграждающей планкой	332×798×1084
в сборе с поднятой верхней преграждающей планкой	777×798×1084
Масса (нетто), <i>кг</i>	не более 37

4 КОМПЛЕКТ ПОСТАВКИ

4.1 Стандартный комплект поставки

Основное оборудование:

стойка турникета, <i>шт.</i>	1
маховик с планками преграждающими и крепежом, <i>к-т</i>	1
ПДУ с кабелем, <i>шт.</i>	1
ключ шестигранный инбусовый SW3 для крышки турникета, <i>шт.</i>	1

Сборочно-монтажные принадлежности:

заглушка, <i>шт.</i>	5
площадка самоклеящаяся, <i>шт.</i>	3
стяжка неоткрывающаяся 100 мм, <i>шт.</i>	5
клей-герметик анаэробный для фиксации винтов (20 мл), <i>шт.</i>	1

Эксплуатационная документация:

паспорт, экз.	1
руководство по эксплуатации, экз.	1

Упаковка:

ящик транспортировочный, <i>шт.</i>	1
---	---

4.2 Дополнительное оборудование, поставляемое под заказ

Дополнительное оборудование:

источник питания турникета, <i>шт.</i>	1
устройство РУ ⁴ , <i>к-т</i>	1

Дополнительные монтажные принадлежности:

анкер PFG IR 10-15 (фирма «SORMAT», Финляндия), <i>шт.</i>	4
--	---

¹ В качестве источника питания турникета производитель рекомендует использовать блоки питания с выходным напряжением 12VDC и максимальным током нагрузки не менее 7А.

² Энергопотребление турникета может достигать 72 Вт в течение 5 секунд после подачи питания или при снятии сигнала *Fire Alarm*. В остальное время энергопотребление не превышает 30 Вт.

³ Максимальная длина кабеля ПДУ – 40 м (поставляется под заказ).

⁴ Комплект устройства РУ состоит из приемника, подключаемого к плате управления, и передатчиков в виде брелоков.

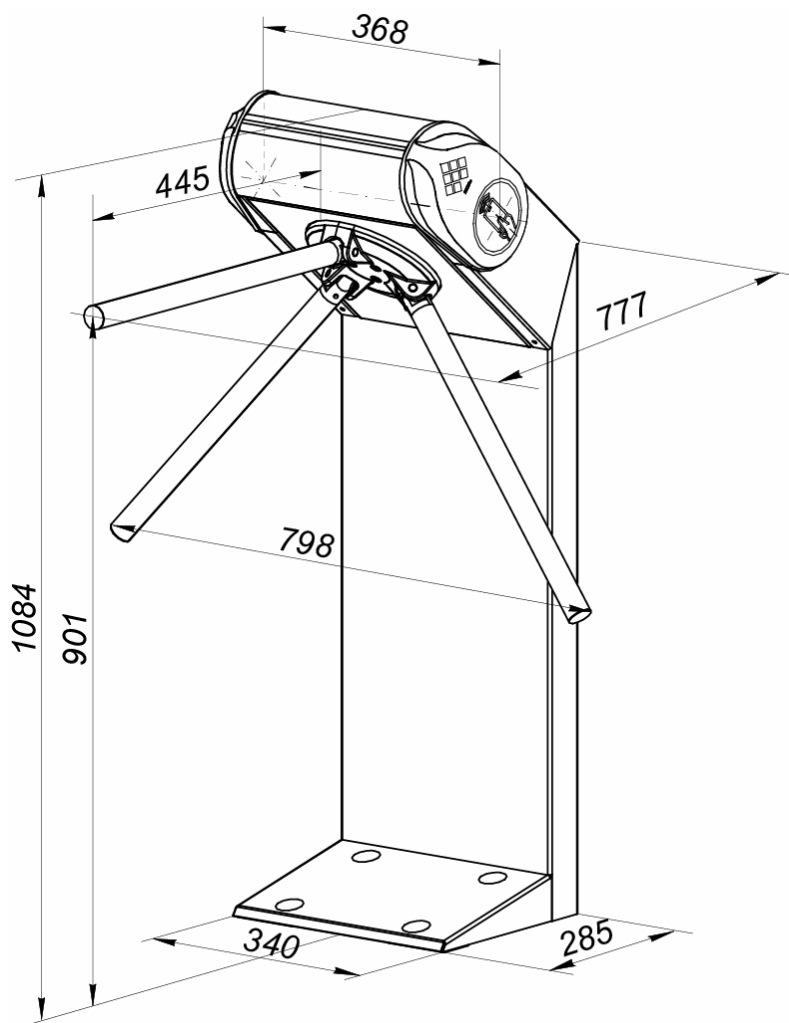


Рисунок 1. Габаритные размеры турникета

5 КРАТКОЕ ОПИСАНИЕ

5.1 Основные особенности

- Турникет, предназначен для работы как на открытом воздухе (см. разд. 2), так и внутри помещения, корпус турникета выполнен из высококачественной нержавеющей стали со вставками из АБС-пластика.
- В турникете предусмотрена возможность установки встроенных бесконтактных считывателей (под боковыми пластиковыми вставками).
- Турникет может работать как автономно, от ПДУ или устройства РУ, так и в составе СКУД (при установке считывателей).
- Турникет оборудован автоматическими планками «Антипаника». Функция аварийного открытия прохода турникета реализуется путем автоматического опускания преграждающей планки в вертикальное положение. Это происходит в случае подачи команды от устройства аварийного открытия прохода *Fire Alarm*, или при отключении электропитания турникета.
- Турникет снабжен двумя блоками индикации режимов работы (для каждого направления прохода). Кроме этого турникет имеет дополнительную динамическую индикацию на торце крышки (индикатор «строка»).
- Турникет имеет выходы для подключения выносных индикаторов.
- Турникет имеет входы для подключения ДКЗП, сирены, а также устройства аварийного открытия прохода *Fire Alarm* (например, пожарной охранной системы).
- В турникете предусмотрено два режима управления – импульсный и потенциальный.

- Механизм турникета обеспечивает автоматический доворот преграждающих планок до исходного положения после каждого прохода.
- После поворота преграждающих планок на угол более 60° их обратный поворот блокируется.
- Демпфирующее устройство обеспечивает плавную бесшумную работу турникета.
- В турникете установлены оптические датчики поворота преграждающих планок, позволяющие корректно фиксировать факт прохода.
- На турникет подается безопасное для человека напряжение питания – не более 14 В.
- Плата управления турникетом имеет гальваническую развязку выходов.

5.2 Устройство турникета

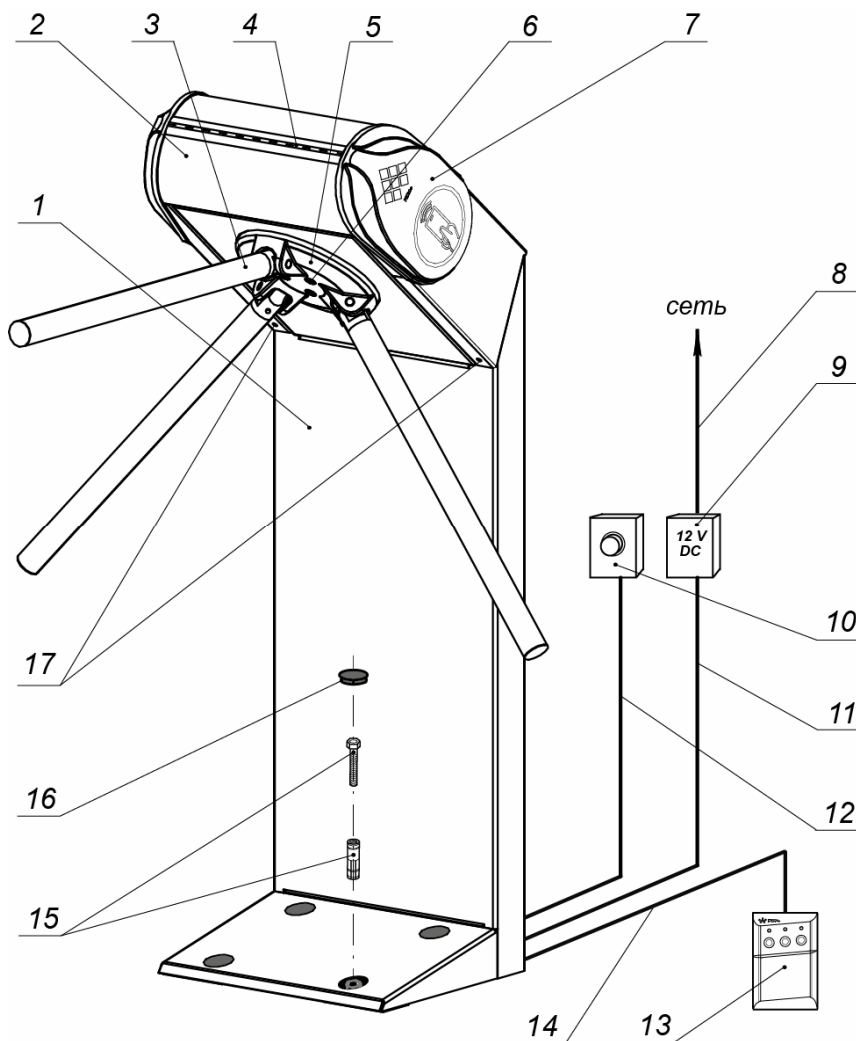


Рисунок 2. Общий вид турникета

- 1 – стойка турникета; 2 – крышка турникета; 3 – планка преграждающая;
 4 – индикатор «строка»; 5 – маховик; 6 – болты крепления маховика;
 7 – блок индикации боковой; 8 – кабель сетевой¹; 9 – источник питания турникета¹;
 10 – устройство, подающее команду аварийного открытия прохода (*Fire Alarm*)¹;
 11 – кабель источника питания турникета¹;
 12 – кабель устройства аварийного открытия прохода¹;
 13 – ПДУ (контроллер СКУД¹/ устройство РУ¹)
 14 – кабель ПДУ (устройства РУ¹/ контроллера СКУД¹);
 15 – анкер с болтом¹; 16 – заглушка; 17 – винты фиксации крышки

¹ Не входят в стандартный комплект поставки.

Общий вид турникета показан на рис. 2. Номера позиций в тексте настоящего руководства указаны в соответствии с рис. 2.

Турникет состоит из стойки турникета (1), маховика (5) с тремя преграждающими планками (3), ПДУ (13), а также дополнительного оборудования, не входящего в основной комплект поставки. Стойка турникета (1) выполнена в виде сварной металлической конструкции и крышки (2), снабженной боковыми блоками индикации (7) и индикатором «строка» (4).

5.2.1 Стойка турникета

Внутри стойки турникета расположены плата управления CLB («Control Logic Board») (далее – *плата управления*) и механизм турникета, состоящий из устройства доворота (толкатель, пружины и кулачок), механизма управления с оптическими датчиками поворота преграждающих планок и электромеханическим блокирующим устройством, а также механизма аварийного открытия прохода (автоматического опускания преграждающей планки «Антипаника»). Кроме того, в состав механизма турникета входят: демпфирующее устройство, кольцо контрольное и маховик (5), к которому шарнирно крепятся три преграждающие планки (3).

На съемной крышке (2) расположены герметично установленные боковые блоки индикации (7) и индикатор «строка» (4). Боковые индикаторы указывают направление разрешенного прохода (горит зеленая стрелка) или запрет прохода в данном направлении (горит красный крест). Кроме этого на боковых пластиковых вставках подсвечиваются зоны предъявления бесконтактных карт доступа. На торцевой поверхности крышки на индикаторе «строка» при запрете прохода горит красная дорожка, при разрешенном проходе – бегущая зеленая дорожка в направлении разрешенного прохода.

К плате управления кабелями подключаются: ПДУ / устройство РУ / контроллер СКУД (13), устройство подающее команду аварийного открытия прохода (далее – устройство *Fire Alarm*) (10), выносные блоки индикации, механизм турникета и источник питания турникета (9). Подключение производится в соответствии со схемой электрических соединений, представленной на рис. 12.

5.2.2 ПДУ

ПДУ выполнен в виде небольшого настольного прибора в корпусе из ударопрочного АБС-пластика и предназначен для подачи команд и индикации при ручном управлении турникетом. Общий вид ПДУ показан на рис. 3.

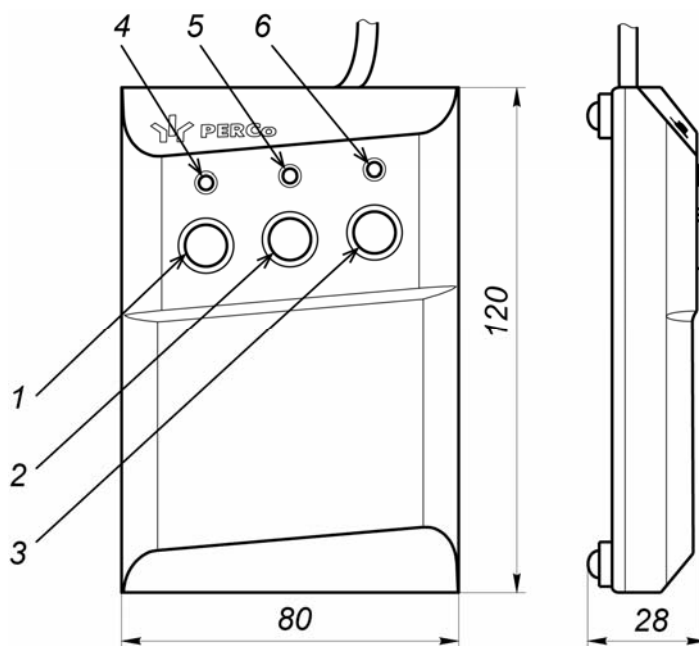


Рисунок 3. Общий вид и габаритные размеры ПДУ

1, 2, 3 – кнопки **LEFT**, **RIGHT**, **STOP** для подачи команд управления;
4, 6 – зеленые индикаторы «Left», «Right»; 5 – красный индикатор «Stop»

На лицевой панели корпуса ПДУ расположены три кнопки для подачи команд управления турникетом. Над кнопками расположены световые индикаторы. Средняя кнопка **STOP** предназначена для подачи команды «Запрет прохода». Левая **LEFT** и правая **RIGHT** кнопки предназначены для разблокировки турникета в соответствующем направлении.

ПДУ подключается к плате управления гибким многожильным кабелем (14) через выносную клеммную колодку **XS1**, согласно схеме электрических соединений (см. рис. 12).

По умолчанию назначение кнопок ПДУ **LEFT**, **RIGHT** соответствует направлениям прохода для оператора, расположенного со стороны прохода турникета. Если оператор располагается с тыльной стороны стойки, то при подключении ПДУ необходимо поменять местами провода кабеля, подключаемые к контактам *Unlock A* и *Unlock B*, а также *Led A* и *Led B* соответственно.

5.2.3 Плата управления

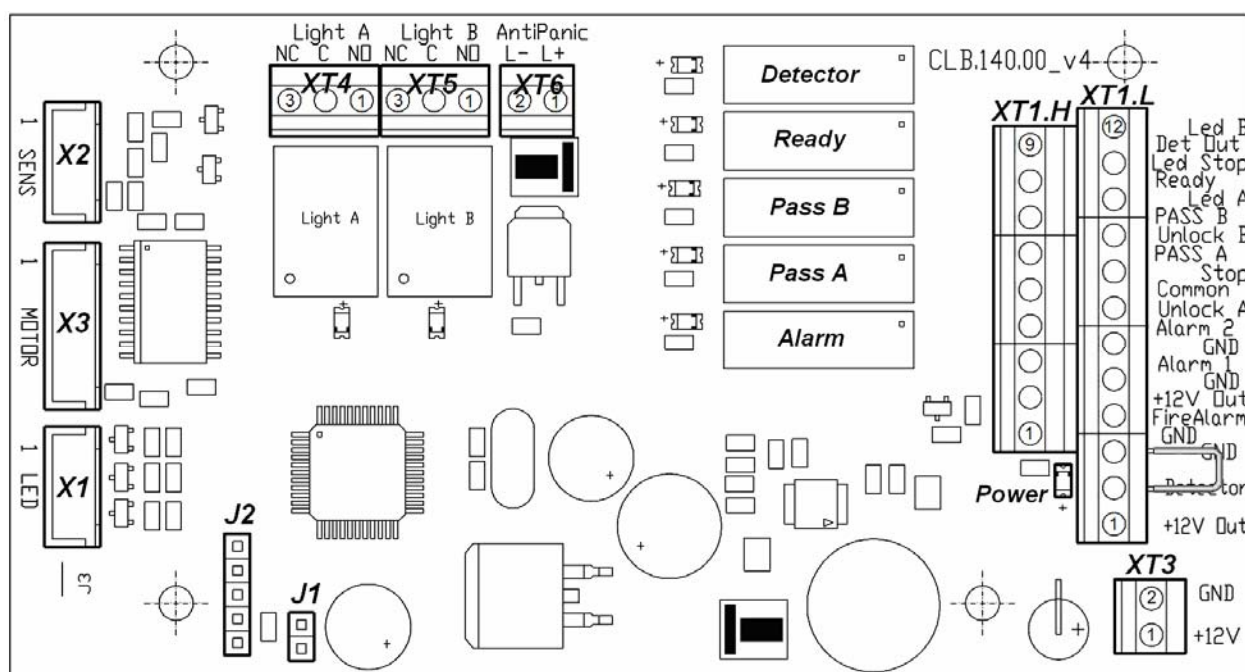


Рисунок 4. Внешний вид платы управления

Общий вид платы управления показан на рис. 4. На плате расположены:

- **X1 (LED)**, **X2 (SENS)**, **X3 (MOTOR)** – разъемы для подключения кабелей плат индикации, узла оптических датчиков поворота и механизма управления с электромеханическим блокирующим устройством;
- **XT1.L (In)** – клеммная колодка для подключения ПДУ / устройства РУ / входов для управления от контроллера СКУД, а также подключения устройства *Fire Alarm* и ДКЗП;
- **XT1.H (Out)** – клеммная колодка для подключения сирены и выходов, информирующих контроллер СКУД о состоянии турникета;
- **XT3 (+12VDC)** – клеммная колодка для подключения источника питания турникета;
- **XT4 (Light A)** и **XT5 (Light B)** – клеммные колодки для подключения выносных индикаторов (открыто / закрыто, по одному для каждого направления);
- **XT6 (AntiPanic)** – клеммная колодка для подключения электромагнита механизма аварийного открытия прохода (автоматического опускания преграждающей планки «Антипаника»);
- **J1** – разъем для переключки-джампера выбора режима управления; импульсный режим управления при установленной переключке, потенциальный – при снятой; при поставке переключка установлена.
- **J2** – технологический разъем для программирования, при эксплуатации не используется.
- **Power** – светодиод индикации подачи питания на плату управления.

Таблица 1. Назначение контактов клеммных колодок

№	Контакт	Назначение
Клеммные колодки платы CLB.140		
XT1L (In)		
1	+12V	Подключение питания ДКЗП +12В
2	Detector	Вход подключения ДКЗП
3	GND	Общий
4	Fire Alarm	Вход управления аварийным открытием прохода
5	GND	
6	GND	Общий
7	Unlock A	Вход управления – открытие направления А
8	Stop	Вход управления – запрет прохода
9	Unlock B	Вход управления – открытие направления В
10	Led A	Выход индикации открытия направления А на ПДУ
11	Led Stop	Выход индикации запрета прохода на ПДУ
12	Led B	Выход индикации открытия направления В на ПДУ
XT1H (Out)		
1	GND	Общий
2	+12V	Выход +12В для питания дополнительных устройств
3	Alarm 1	Выход подключения сирены
4	Alarm 2	
5	Common	Общий для выходов <i>PASS A</i> , <i>PASS B</i>
6	Pass A	Релейный выход <i>PASS A</i> (проход в направлении А)
7	Pass B	Релейный выход <i>PASS B</i> (проход в направлении В)
9	Ready	Релейный выход <i>READY</i> (готовность турникета)
10	Det Out	Релейный выход <i>DET OUT</i> (состояние ДКЗП)
XT3 (+12VDC)		
1	+12V	Подключение внешнего ИП
2	GND	
XT4 (Light A)		
1	NO	Нормально разомкнутый контакт выхода управления внешней индикацией А
2	C	Общий контакт выхода управления внешней индикацией А
3	NC	Нормально замкнутый контакт выхода управления внешней индикацией А
XT5 (Light B)		
5	NO	Нормально разомкнутый контакт выхода управления внешней индикацией В
6	C	Общий контакт выхода управления внешней индикацией В
7	NC	Нормально замкнутый контакт выхода управления внешней индикацией В
Выносная клеммная колодка XS1 на кронштейне		
1	+12V	Подключение внешнего ИП +12В
2	GND	
3	Fire Alarm	Вход управления аварийным открытием прохода
4	GND	
5	GND	Общий
6	Unlock A	Вход управления – открытие направления А
7	Stop	Вход управления – запрет прохода
8	Unlock B	Вход управления – открытие направления В
9	Led A	Выход индикации открытия направления А на ПДУ
10	Led Stop	Выход индикации запрета прохода на ПДУ
11	Led B	Выход индикации открытия направления В на ПДУ
12	Common	Общий для выходов <i>PASS A</i> , <i>PASS B</i>
13	Pass A	Релейный выход <i>PASS A</i> (проход в направлении А)
14	Pass B	Релейный выход <i>PASS B</i> (проход в направлении В)

5.3 Устройства для управления турникетом

Управление турникетом может осуществляться с помощью следующих устройств: ПДУ; устройства РУ; контроллера СКУД.

Указанные устройства могут быть подключены к турникету: одно из устройств в отдельности; в любой комбинации друг с другом; все вместе (параллельно).



Примечание:

При параллельном подключении указанных устройств к турникету возможны случаи наложения сигналов управления от них друг на друга. В этом случае реакция турникета будет соответствовать реакции на образовавшуюся комбинацию входных сигналов (см. Приложения 1 и 2).

Подключение указанных устройств производится в соответствии со схемой электрических соединений (см. рис. 4 и 12) к выносной клеммной колодке **XS1**, на которую выведены контакты с клеммных колодок **XT1.L** и **XT1.H** платы управления. Подключение осуществляется с помощью кабеля (14).

ПДУ подключается к контактам *GND*, *Unlock A*, *Stop*, *Unlock B*, *Led A*, *Led Stop* и *Led B* выносной клеммной колодки **XS1**.

Устройство РУ подключается к контактам *GND*, *Unlock A*, *Stop* и *Unlock B* выносной клеммной колодки **XS1**. Для питания устройство РУ подключается к контакту *+12V* выносной клеммной колодки **XS1**.

Выходы контроллера СКУД подключаются к контактам *GND*, *Unlock A*, *Stop* и *Unlock B* клеммной колодки **XS1**.

Входы контроллера СКУД подключаются к контактам *Common*, *PASS A*, *PASS B* выносной клеммной колодки **XS1** и контактам *Ready* и *Det Out* клеммной колодки **XT1.H**.

Обозначения установленных на плате управления и выносной клеммных колодок, а также назначение их контактов показаны на рис. 12.

5.4 Параметры входных и выходных сигналов при управлении турникетом

Микроконтроллер, установленный на плате управления, обрабатывает поступающие команды (отслеживает состояние контактов *Unlock A*, *Stop*, *Unlock B* и *Fire Alarm*), следит за сигналами от оптических датчиков поворота преграждающих планок и от ДКЗП (контакт *Detector*). На их основании формирует команды на механизм управления, а также сигналы для внешних устройств: индикация на ПДУ (*Led A*, *Led Stop* и *Led B*), о факте поворота планшайбы в соответствующем направлении (*PASS A* и *PASS B*), о готовности стойки выполнить очередную команду (*Ready*), выход тревоги (*Alarm*) и ретранслирует сигнал о текущем состоянии ДКЗП (*Det Out*).

Управление турникетом осуществляется подачей на контакты клеммной колодки **XS1**: *Unlock A*, *Stop* и *Unlock B* сигнала низкого уровня относительно контакта *GND*, при этом управляющим элементом могут быть нормально разомкнутый контакт реле или схема с открытым коллекторным выходом.

Аварийное открытие прохода турникета осуществляется снятием с контакта *Fire Alarm* сигнала низкого уровня относительно контакта *GND*, при этом управляющим элементом может быть нормально замкнутый контакт реле или схема с открытым коллекторным выходом (см. рис. 5 и 6).



Примечание:

Для создания сигнала высокого уровня на всех входных контактах (*Unlock A*, *Stop*, *Unlock B*, *Fire Alarm* и *Detector*) используются резисторы с сопротивлением 2 кОм, подключенные к шине питания + 5 В.

Управляющий элемент должен обеспечивать следующие характеристики сигналов:

управляющий элемент – контакт реле:

минимальный коммутируемый ток, *мА* не более 2

сопротивление замкнутого контакта

(с учетом сопротивления кабеля подключения), *Ом* не более 300

управляющий элемент – схема с открытым коллекторным выходом:

напряжение на замкнутом контакте

(сигнал низкого уровня, на входе платы управления), *В* не более 0,8

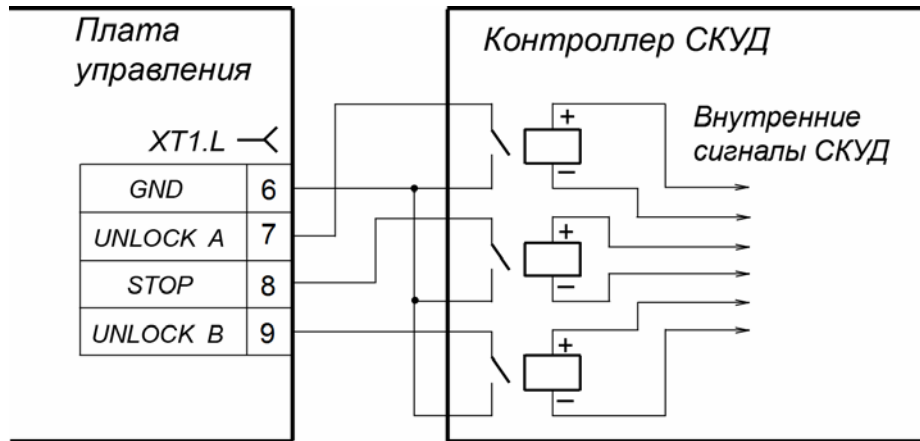


Рисунок 5. Управляющий элемент СКУД – нормально разомкнутый контакт реле

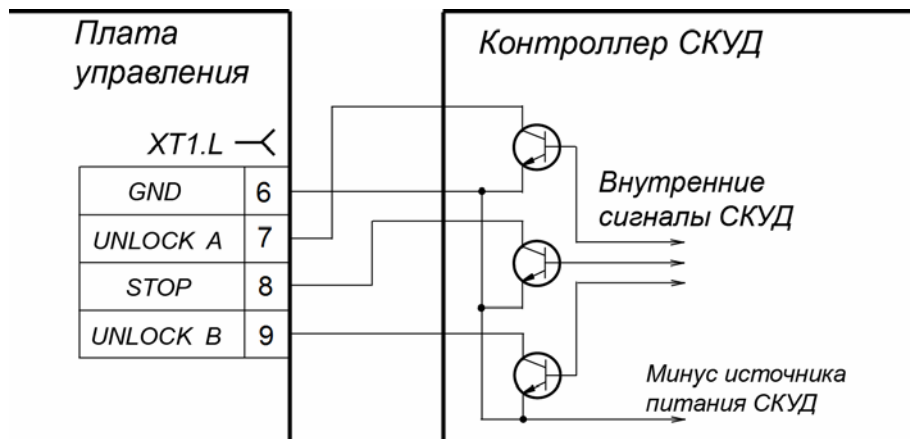


Рисунок 6. Управляющий элемент СКУД – схема с открытым коллекторным выходом

Реле *PASS A* (контакты *PASS A* и *Common*), *PASS B* (контакты *PASS B* и *Common*), *Ready* (контакты *Ready* и *Common*), *Detector* (контакты *Det Out* и *Common*) и *Alarm* (контакты *Alarm 1* и *Alarm 2*) при отключенном питании имеют нормально-разомкнутые контакты. При этом общий для этих реле контакт *Common* не соединен с минусом источника питания турникета.

В исходном (неактивном) состоянии при включенном питании контакты реле *PASS A*, *PASS B*, *Ready* и *Detector* замкнуты (на обмотку реле подано напряжение), а контакты реле *Alarm* разомкнуты (напряжение на обмотку реле не подано).

Факт срабатывания/отпускания реле *PASS A*, *PASS B*, *Ready*, *Detector* и *Alarm* можно определить по загоранию/гашению красных индикаторов, которые установлены вблизи указанных реле (см. рис. 4).

Выходные каскады для *PASS A*, *PASS B*, *Ready*, *Det Out* и *Alarm* – контакты реле (см. рис. 7) со следующими характеристиками сигналов:

максимальное коммутируемое напряжение постоянного тока, *В*42

максимальный коммутируемый ток, *А*0,25

сопротивление замкнутого контакта, *Ом* не более 0,15

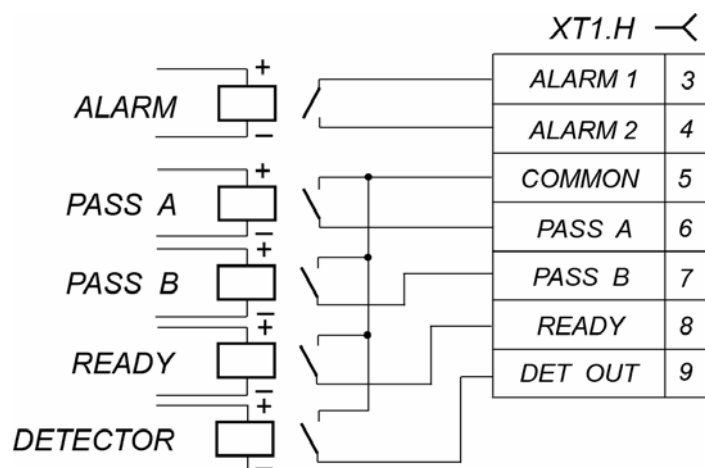


Рисунок 7. Выходные каскады для PASS A, PASS B, Ready, Det Out и Alarm

5.5 Режимы управления турникетом

Возможны два режима управления турникетом – импульсный и потенциальный. Данные режимы управления определяют возможные *режимы работы* турникета (см. таблицы 4 и 5).

Режим управления определяется наличием перемычки на разъеме **J1** на плате управления. Расположение разъема показано на рис. 4. Перемычка установлена – импульсный режим управления, перемычка снята – потенциальный режим управления. При поставке перемычка установлена.

В обоих указанных режимах управление турникетом происходит подачей управляющего сигнала на турникет. При этом в импульсном режиме управления время ожидания прохода равно 5 секундам и не зависит от длительности управляющего сигнала (импульса). В потенциальном режиме управления время ожидания прохода равно длительности управляющего сигнала.

Импульсный режим управления используется для управления турникетом с помощью ПДУ, устройства РУ и контроллера СКУД, выходы которых поддерживают импульсный режим управления. Штатные входы управления: *Unlock A*, *Stop* и *Unlock B*. Специальный вход управления: *Fire Alarm*.

Команды управления турникетом при данном режиме приведены в таблице 4. Алгоритм подачи управляющих сигналов при данном режиме приведен в Приложении 1.

Длительность входного сигнала, при которой возможно изменение режима работы турникета, должна быть не менее 100 мс. Время ожидания прохода равно 5 секундам и не зависит от длительности входного сигнала.

Потенциальный режим управления используется для управления турникетом с помощью контроллера СКУД, выходы которого поддерживают потенциальный режим управления (например, замковый контроллер). Штатные входы управления: *Unlock A* и *Unlock B*. Специальные входы управления: *Stop* и *Fire Alarm*.

Команды управления турникетом при данном режиме приведены в таблице 5. Алгоритм подачи управляющих сигналов при данном режиме приведен в Приложении 2.

Минимальная длительность управляющего входного сигнала, должна составлять не менее 100 мс. Время ожидания прохода равно длительности сигнала низкого уровня. (Если к моменту совершения прохода в разрешенном направлении на входе для данного направления присутствует сигнал низкого уровня, то турникет в данном направлении останется открытым.)

При поступлении сигнала низкого уровня на вход *Stop* оба направления закрываются на все время его присутствия независимо от уровней сигналов на входах *Unlock A* и *Unlock B*. При снятии сигнала низкого уровня с входа *Stop* направления переходят в состояния согласно уровням сигналов на входах *Unlock A* и *Unlock B*.

Работа турникета по специальному входу управления *Fire Alarm* описана в разд. 5.10.

5.6 Управление турникетом с помощью ПДУ

При нажатии кнопок на ПДУ (кнопка **STOP** и две кнопки, соответствующие направлениям прохода) происходит замыкание соответствующего контакта *Unlock A*, *Stop* и *Unlock B* с контактом *GND* (т.е. формирование сигнала низкого уровня относительно контакта *GND*).

Логика работы турникета при однократном проходе в направлении А(В) при импульсном режиме управления:

- При нажатии на ПДУ кнопки, соответствующей разрешению прохода в направлении А(В), происходит замыкание контакта *Unlock A(B)* с контактом *GND* (т.е. формирование сигнала низкого уровня на контакте *Unlock A(B)* относительно контакта *GND*).
- Микроконтроллер, установленный на плате управления, обрабатывает поступившую команду и формирует команду на механизм управления, который открывает проход в направлении А(В) (поворачивает соответствующий стопор).
- Микроконтроллер следит за состоянием оптических датчиков поворота преграждающих планок, которые при повороте преграждающих планок активизируются/ нормализуются в определенной последовательности, и отсчитывает время, прошедшее с момента нажатия на ПДУ кнопки соответствующей разрешению прохода в направлении А(В).
- При повороте преграждающих планок на 67° микроконтроллер формирует сигнал *PASS A(B)* (происходит размыкание контактов *PASS A(B)* и *Common*).
- После поворота преграждающих планок на 67°, либо по истечении 5 секунд с момента нажатия на ПДУ кнопки, соответствующей разрешению прохода в направлении А(В), микроконтроллер формирует команду на механизм управления, который закрывает проход в направлении А(В) (поворачивает соответствующий стопор).
- При возвращении преграждающих планок к исходному положению (поворот преграждающих планок на 112°) микроконтроллер снимает сигнал *PASS A(B)* (происходит замыкание контактов *PASS A(B)* и *Common*).

Отличие для команды управления «Свободный проход»: при подаче команды блокировка турникета не происходит и проход в данном направлении остается открытым.

5.7 Управление турникетом с помощью устройства РУ

Управление турникетом с помощью устройства РУ аналогично управлению от ПДУ. Кнопки на брелоке устройства РУ выполняют те же функции, что и на ПДУ.

Инструкция по подключению и работе устройства РУ прилагается в комплекте с этим устройством.

5.8 Управление турникетом с помощью контроллера СКУД

При импульсном режиме управления управление турникетом с помощью контроллера СКУД аналогично управлению от ПДУ.

При потенциальном режиме управления принцип управления турникетом с помощью контроллера СКУД аналогичен принципу управления при помощи ПДУ и заключается в формировании на контактах *Unlock A*, *Stop* и *Unlock B* сигнала низкого уровня относительно контакта *GND*.

При потенциальном режиме управления: команда на закрытие прохода формируется *только* по факту отпущения на ПДУ кнопки, соответствующей разрешению прохода А(В). Поэтому для организации однократных проходов при потенциальном режиме управления рекомендуется снимать управляющий сигнал низкого уровня по началу сигнала *PASS* соответствующего направления.

Проход через турникет в направлении А(В) фиксируется по состоянию выходных контактов *PASS A(B)* и *Common*.

5.9 Дополнительные устройства, подключаемые к турникету

Дополнительно к турникету могут быть подключены:

- ДКЗП и сирена;
- устройство *Fire Alarm*;
- выносные индикаторы.

Подключение ДКЗП производится к контактам разъема **XT1.L**, а сирены – к разъему **XT1.H** платы управления согласно схеме электрических соединений (см. рис. 4 и 12).

ДКЗП должен иметь нормально-замкнутые контакты. Если ДКЗП не подключен, то необходимо установить перемычку между контактами *Detector* и *GND* клеммной колодки **XT1.L**. При поставке данная перемычка установлена.



Внимание!

Установка ДКЗП внутри корпуса стойки турникета не предусмотрена.

Если при заблокированном турникете (после подачи команд «*Запрет прохода*», либо «*Оба направления закрыты*», см. таблицы 4 и 5) приходит сигнал от ДКЗП, то формируется сигнал *Alarm*, который снимается по истечении 5 секунд, либо по факту исполнения любой поступившей команды. Сигнал от ДКЗП игнорируется на время санкционированной разблокировки турникета (в любом одном или обоих направлениях).

Если в течение 3 секунд после подачи команд «*Запрет прохода*» или «*Оба направления закрыты*» поступает сигнал от ДКЗП, то она также игнорируется.

На контакты *Det Out* и *Common* клеммной колодки **XT1.H** платы управления (см. рис. 4) всегда транслируется сигнал о текущем состоянии ДКЗП.

Подключение устройства *Fire Alarm*, производится в соответствии со схемой электрических соединений (см. рис. 4 и 12) к контактам *Fire Alarm* и *GND* выносной клеммной колодки **XS1**, на которую выведены контакты с колодки **XT1.L** платы управления. Если вход *Fire Alarm* не используется, то необходимо установить перемычку между контактами *Fire Alarm* и *GND*. При поставке данная перемычка установлена. Работа турникета по командам устройства *Fire Alarm* описана в разд. 5.10.

Выносные индикаторы подключаются на клеммные колодки **XT4 (Light A)** и **XT5 (Light B)**. При этом реле *Light A (Light B)* активизировано (на его обмотку подано напряжение), когда горит соответствующая данному направлению прохода зеленая стрелка на блоке индикации, и нормализовано (на его обмотку напряжение не подано), когда соответствующая данному направлению прохода зеленая стрелка на блоке индикации не горит. Факт срабатывания / отпускания реле *Light A* и *Light B* можно определить по загоранию / гашению красных индикаторов, которые установлены вблизи указанных реле (см. рис. 4).

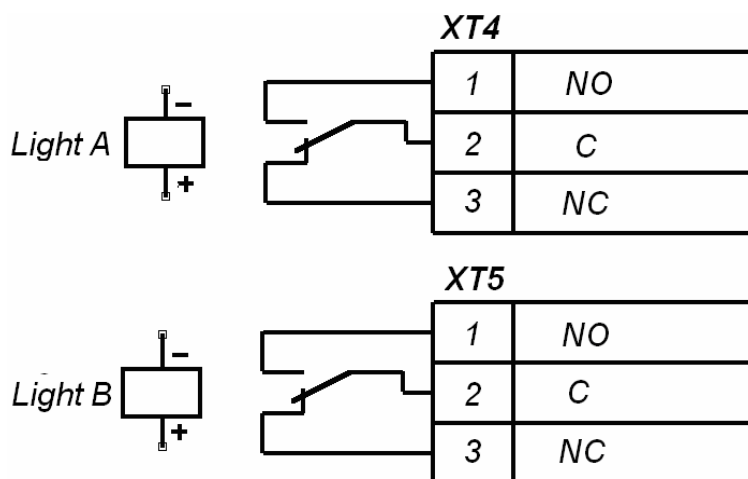


Рисунок 8. Выходные каскады для Light A и Light B

Выходные каскады для *Light A* и *Light B* – перекидные контакты реле (см. рис. 8) со следующими характеристиками сигналов:

- максимальное коммутируемое напряжение постоянного тока, *B* 30
- максимальное коммутируемое напряжение переменного тока, *B* 42
- максимальный коммутируемый постоянный/переменный ток, *A* 3
- сопротивление замкнутого контакта, *Om* не более 0,15

5.10 Аварийное открытие прохода

Аварийное открытие прохода выполняется при подаче на турникет сигнала *Fire Alarm*. При этом центральная преграждающая планка автоматически (под собственным весом) опускается в вертикальное положение, открывая проход. На боковых блоках индикации и на индикаторе «строка» горит зеленая индикация разрешения прохода, кратковременно сменяемая красной.

Если команда *Fire Alarm* поступит на турникет во время поворота маховика с преграждающими планками, индикаторы блоков индикации отобразят наличие сигнала *Fire Alarm*, но аварийное открытие прохода произойдет только по окончании поворота, когда преграждающие планки достигнут исходного положения.

Также аварийное открытие прохода турникета выполняется автоматически при снятии питающего напряжения, например, при выходе из строя подключенного источника питания.

После снятия сигнала *Fire Alarm* или восстановления питания турникет перейдет в ждущий режим с опущенной преграждающей планкой. На блоках индикации и на индикаторе «строка» загорится красная индикация. Для продолжения работы турникета в штатном режиме переведите вручную (поднимите) преграждающую планку в рабочее положение.

5.11 Нештатные ситуации в работе турникета и реакция на них

Турникет дает возможность получения информации о возникновении следующих нестандартных ситуаций при его работе: несанкционированный проход; задержка в момент прохода длительностью более 30 с; выход из строя одного или обоих оптических датчиков поворота преграждающих планок. В каждом из указанных случаев происходит формирование специального сигнала *Ready*.

В случае несанкционированного прохода через турникет сигнал *Ready* формируется следующим образом. При повороте преграждающих планок на 8° срабатывает один из оптических датчиков поворота преграждающих планок (см. рис. 14) и размыкаются выходные контакты *Ready* и *Common* (начало сигнала). При возвращении преграждающих планок в исходное положение происходит нормализация обоих указанных оптических датчиков и замыкание выходных контактов *Ready* и *Common* (окончание сигнала).

В случае задержки в момент санкционированного прохода длительностью более 30 с сигнал *Ready* формируется следующим образом. Если в течение 30 секунд с момента начала прохода, который определяется поворотом преграждающих планок на угол не менее 8° (т.е. активизацией одного из оптических датчиков), не происходит возврат преграждающих планок в исходное положение, выходные контакты *Ready* и *Common* размыкаются (начало сигнала). При возвращении преграждающих планок в исходное положение происходит нормализация обоих указанных оптических датчиков и замыкание выходных контактов *Ready* и *Common* (окончание сигнала).

В случае выхода из строя одного или обоих оптических датчиков поворота преграждающих планок происходит размыкание выходных контактов *Ready* и *Common* (начало сигнала *Ready*). После устранения неисправности восстанавливается исходное замкнутое состояние контактов *Ready* и *Common*.

6 МАРКИРОВКА И УПАКОВКА

Турникет имеет маркировку в виде этикетки, расположенной внутри на боковой стенке стойки турникета. На этикетку нанесены: товарный знак и контактные данные предприятия изготовителя, серийный номер, год и месяц изготовления, напряжение питания и потребляемая мощность турникета.

Для доступа к этикетке необходимо снять крышку турникета (2). При снятии крышки придерживайтесь следующей последовательности действий:

1. Отверните шестигранным инбусовым ключом SW3 из комплекта поставки установочные винты фиксации крышки (17). Винты расположены на нижней поверхности крышки со стороны маховика.

2. Приподнимите крышку за заднюю кромку и, сместив в направлении прохода, выведите из зацепов и направляющих, соблюдая при этом осторожность, чтобы не повредить внутреннюю проводку турникета.
3. Отсоедините разъем **S1** кабеля, соединяющего крышку с корпусом стойки.
4. Аккуратно снимите крышку и положите на ровную устойчивую поверхность.

Турникет в стандартном комплекте поставки (см. разд. 4.1) упакован в ящик, предохраняющий его от повреждений во время транспортирования и хранения.

Габаритные размеры ящика (длина × высота × ширина), см 119×45×42
Масса ящика (брутто), кг не более 53

7 ТРЕБОВАНИЯ БЕЗОПАСНОСТИ

7.1 Безопасность при монтаже

Монтаж турникета должен проводиться лицами, полностью изучившими данное руководство и прошедшими инструктаж по технике безопасности, с соблюдением общих правил выполнения электротехнических и монтажных работ.



Внимание!

- Все работы по монтажу производите только при выключенном и отключенном от сети источнике питания.
- При монтаже используйте только исправные инструменты.
- Прокладку кабелей производите с соблюдением правил эксплуатации электротехнических установок.
- Перед первым включением турникета убедитесь в том, что его монтаж и все подключения выполнены правильно.

Монтаж источника питания следует проводить с соблюдением мер безопасности, приведенных в его эксплуатационной документации.

7.2 Безопасность при эксплуатации

При эксплуатации турникета необходимо соблюдать общие правила безопасности при использовании электрических установок.



Запрещается!

- Эксплуатировать турникет в условиях, не соответствующих требованиям разд. 2.
- Эксплуатировать турникет при напряжении источника питания, отличающемся от указанного в разд. 3.

Источник питания следует эксплуатировать с соблюдением мер безопасности, приведенных в его эксплуатационной документации.

8 МОНТАЖ ТУРНИКЕТА

При монтаже турникета соблюдайте меры безопасности, указанные в разд. 7.1.

8.1 Особенности монтажа

Монтаж турникета является ответственной операцией, от которой в значительной степени зависит работоспособность и срок службы изделия. Монтаж должен выполняться силами не менее двух человек, имеющих квалификации монтажника и электрика не ниже 3-го разряда. До начала монтажных работ рекомендуется внимательно изучить данный раздел и в дальнейшем следовать изложенным в нем инструкциям.

Рекомендации по подготовке установочной поверхности:

Стойку турникета необходимо устанавливать на прочные и ровные бетонные (не ниже марки 400), каменные и т.п. основания, имеющие толщину не менее 150 мм. Установочную поверхность необходимо выровнять так, чтобы точки крепления стойки турникета лежали в одной горизонтальной плоскости (контролировать с помощью уровня).

При установке стойки турникета на менее прочное основание необходимо применять закладные фундаментные элементы, размером на менее 300×300×300 мм. Также возможно применение рамного основания.

Рекомендации по организации зоны прохода:

Турникет снабжен механизмом доворота преграждающих планок. При повороте планок на угол более 60° происходит доворот преграждающей планки в направлении прохода (при этом возврат планок в исходное положение невозможен, происходит блокировка обратного прохода). При повороте преграждающих планок на угол менее 60° происходит возврат планок в исходное положение. Также при работе турникета под управлением контроллера СКУД для регистрации события прохода необходимо осуществить поворот преграждающих планок на угол не менее 70°. Для обеспечения требуемого угла поворота при установке турникета следуйте рекомендациям, приведенным на рис. 9.

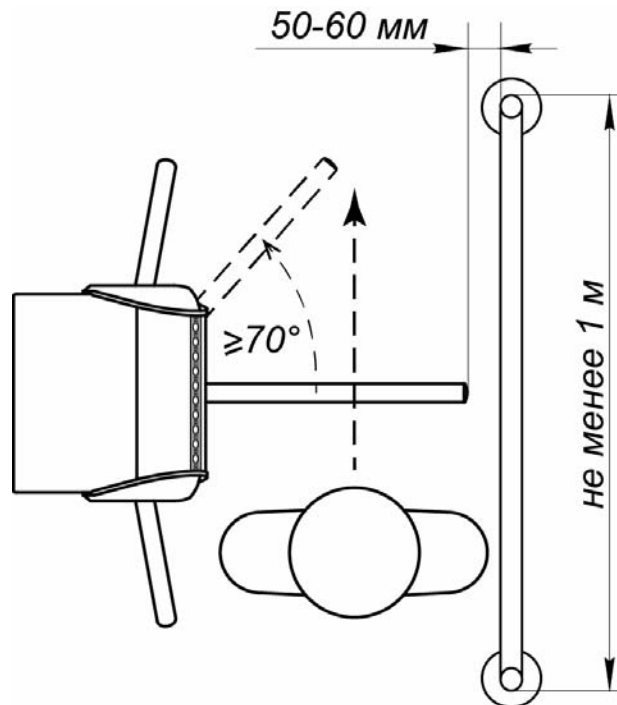


Рисунок 9. Рекомендации по организации зоны прохода

При организации зоны прохода также необходимо предусмотреть дополнительный аварийный выход. Таким выходом может служить, например, поворотная секция ограждения **PERCo-BH02** «Антипаника» (см. разд. 10).

8.2 Инструменты и оборудование, необходимые для монтажа

- электроперфоратор мощностью 1,2÷1,5 кВт;
- сверло твердосплавное Ø16 мм под гильзы анкеров;
- штроборез для выполнения кабельного канала;
- отвертка с прямым шлицем №2;
- отвертка с крестообразным шлицем;
- ключи торцовые: S17, S13 и S10;
- ключ шестигранный инбусовый SW3;
- угольник 90°;
- уровень;
- рулетка 2 м;
- штангенциркуль ШЦ-II-300.



Примечание:

Допускается применение других инструментов, не снижающих требуемое качество монтажных работ.

8.3 Длины кабелей

Кабели, применяемые при монтаже, указаны в табл. 2.

Таблица 2. Кабели, применяемые при монтаже

№	Подключаемое оборудование	Макс. длина кабеля, м	Тип кабеля	Сечение, мм ² , не менее	Пример кабеля
1	ИП	10	Двужильный	1,5	AWG 15; ШВВП 2×1,5 двухцветный
		15	Двужильный	2,5	AWG 13; ШВВП 2×2,5 двухцветный
2	- Устройство <i>Fire Alarm</i> - Доп.оборудование, подключаемое к входам или выходам платы управления	30	Двужильный	0,2	RAMCRO SS22AF-T 2×0,22 CQR-2
3	ПДУ	40	Восьмижильный	0,2	CQR CABS8 8×0,22с
4	Контроллер СКУД	30	Шестижильный	0,2	CQR CABS6 6×0,22с

8.4 Порядок монтажа



Внимание!

Предприятие-изготовитель не несет ответственности за повреждения турникета и другого оборудования, а также иной ущерб, нанесенный в результате неправильного монтажа, и отклоняет любые претензии потребителя, если монтаж выполнен с нарушением указаний, приведенных в данном руководстве.

Схема подключения турникета приведена на рис. 12. Расположение клеммных колодок на плате управления указано на рис. 4. Используемые при монтаже кабели и их максимальная длина указаны в разд. 8.2. Рекомендации по подготовке установочной поверхности и организации зоны прохода приведены в разд. 8.1. При монтаже турникета придерживайтесь следующей последовательности действий:

1. Распакуйте турникет и проверьте комплектность согласно разд. 4 .
2. В соответствии со схемой, приведенной на рис. 10, произведите разметку и разделку отверстий в полу под гильзы анкеров (15) для крепления стойки турникета.
3. Произведите монтаж источник питания турникета (9) на отведенное для него место в соответствии с инструкцией в имеющейся на него эксплуатационной документации.
4. При необходимости прокладки кабелей под поверхностью пола подготовьте в полу кабельный канал к зоне ввода кабелей в стойку турникета. Расположение зоны ввода кабелей указано на схеме рис. 10.
5. Установите гильзы анкеров (15) в выполненные в полу отверстия так, чтобы они не выступали над поверхностью пола.
6. Снимите крышку турникета (2). Порядок снятия крышки см. в разд. 6.
7. Снимите усиливающую пластину (1, рис. 11). Для этого предварительно ослабьте отверткой шлицевой четыре винта крепления пластины (2, рис. 11).
8. Снимите заднюю стенку турникета (4, рис. 11). Для этого смещайте ее вверх вдоль стойки турникета, до тех пор, пока она не выйдет из зацепления со стойкой. Задняя стенка снабжена двумя парами зацепов, расположенными в ее верхней и нижней частях.



Внимание!

Установку и крепление стойки турникета производите после прокладки всех кабелей в кабельном канале и внутри стойки турникета. При этом до закрепления турникета будьте особенно внимательны и аккуратны, предохраняйте турникет от падения.

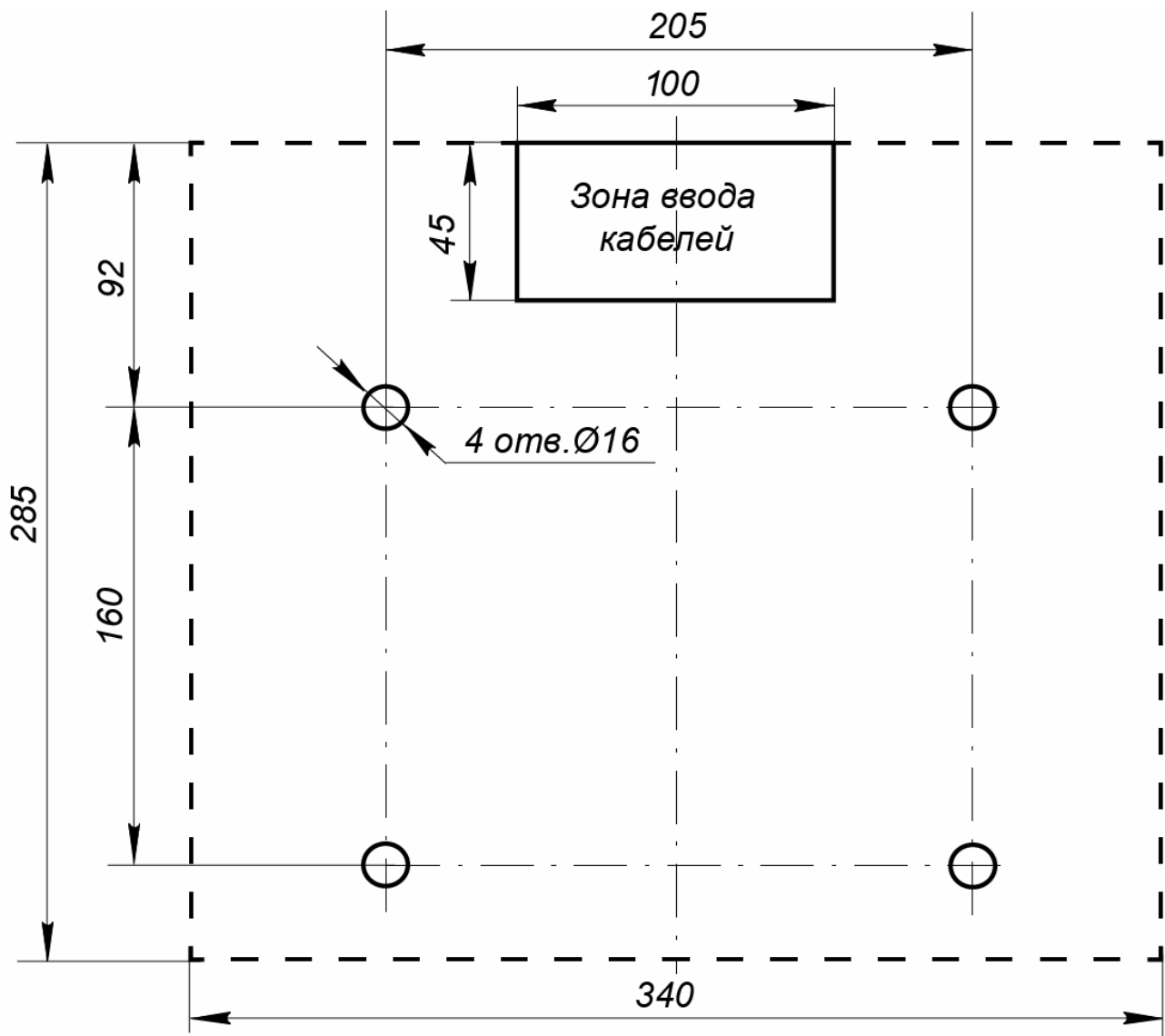


Рисунок 10. Разметка отверстий в полу под крепление стойки турникета (пунктиром показаны габариты основания)

9. Произведите прокладку всех кабелей в кабельном канале и внутри стойки турникета.
10. Установите стойку турникета на гильзы анкеров и закрепите ее болтами М10 с помощью торцового ключа S17. При установке контролируйте вертикальность положения стойки с помощью уровня.
11. Если необходимо перевести турникет в потенциальный режим управления, то снимите перемычку с разъема **J1** на плате управления.
12. Подключите кабель (14) ПДУ (устройства РУ или контроллера СКУД) к выносной клеммной колодке **XS1**.
13. Произведите при необходимости монтаж и подключение дополнительного оборудования (ДКЗП и сирены; устройства *Fire Alarm*; выносных индикаторов).
14. Подключите кабель питания (11) от источника питания турникета к выносной клеммной колодке **XS1**.
15. При необходимости установите контроллер СКУД на отведенное для этого место. Если позволяют габариты контроллера СКУД (не более 240×200×35 мм), то имеется возможность его установки внутри турникета на каркасе под задней крышкой.
16. При необходимости произведите установку считывателей карт доступа на предусмотренные для этого места на стойке (5, рис. 11).



Примечание:

Конструкция турникета дает возможность установки считывателей **PERCo-IR03.1**, **PERCo-MR07 OEM**, **PERCo-RP-15.2**, а также считывателей сторонних производителей. Считыватели карт доступа в стандартный комплект поставки турникета не входят! Выбор считывателей, их приобретение и установка осуществляется заказчиком (инсталлятором) самостоятельно. Считыватели сторонних производителей должны удовлетворять следующим требованиям:

габаритные размеры (Д × Ш × В) не более 145×90×25 мм
 дальность считывания идентификаторов не менее 50 мм

При собственной дальности считывания устанавливаемых считывателей менее 5 см не гарантируется устойчивое считывание карт при прикладывании их к крышке турникета^F.

В каркасе турникета предусмотрены два резьбовых отверстия для крепления считывателей типа **PERCo-IR03.1**. Для установки других типов считывателей их можно установить на каркасе при помощи двустороннего скотча, а также при помощи винтов или хомутов, просверлив отверстия по месту (см. рис. 11). Для подключения считывателей используйте свободные контакты (15 - 24) клеммной колодки **XS1**.

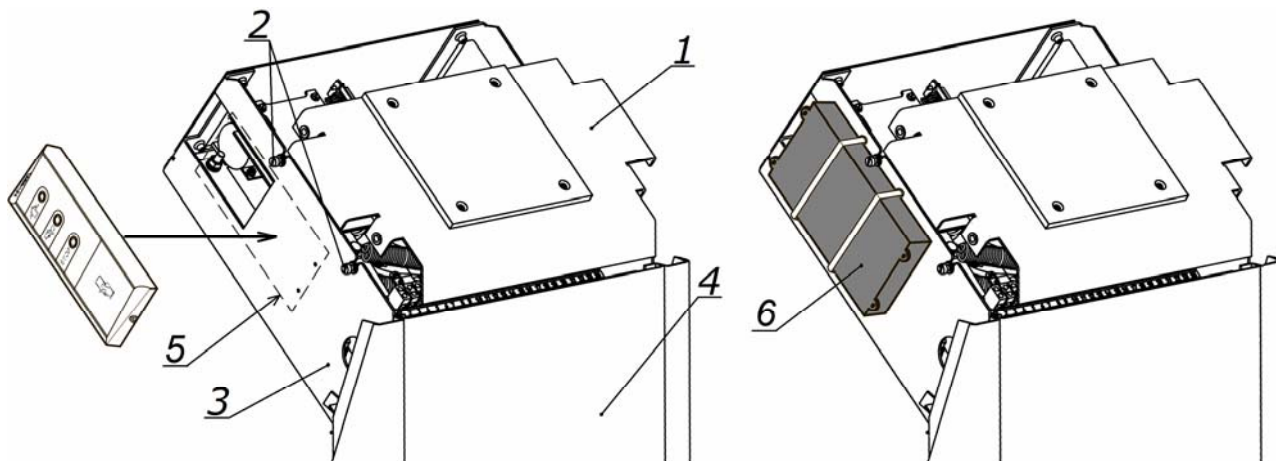


Рисунок 11. Вид турникета без крышки, места установки считывателей

- 1 – усиливающая пластина; 2 – винты крепления усиливающей пластины;
 3 – каркас турникета; 4 – задняя стенка турникета; 5 – место установки считывателя,
 6 – считыватель **PERCo-MR07 OEM**

17. Проверьте правильность и надежность всех электрических соединений. Стяжками неоткрывающимися из комплекта поставки закрепите все подключенные кабели через специальные отверстия на горизонтальной полке кронштейна.
18. Установите заднюю стенку турникета в порядке, обратном снятию.
19. Установите пластину усилитель на турникет в порядке, обратном снятию.
20. Подключите разъем **S1** кабеля индикации от крышки турникета к разъему в корпусе стойки.
21. Установите крышку с блоком индикации в порядке, обратном снятию. Правильная установка крышки не требует применения больших физических усилий. Зафиксируйте крышку установочными винтами.
22. Установите маховик (5) с преграждающими планками (3) в следующем порядке:
 - Вставьте маховик в соответствующее посадочное место на валу механизма турникета.

^F PERCo производит электронную проходную **PERCo-KT-08.3A** с аналогичным дизайном, имеющую встроенный контроллер СКУД и встроенные в крышку считыватели, дальность считывания которых обеспечивается не менее 6 см от крышки турникета.

- Зафиксируйте маховик тремя болтами с пружинными шайбами (6); предварительно для надежной фиксации болтов нанесите на нижнюю часть их резьбы немного герметика из комплекта поставки. Затяжка болтов должна обеспечивать надежную фиксацию маховика относительно вала механизма турникета (без люфта и перекосов).



Внимание!

Для правильной установки маховика перед окончательной затяжкой болтов необходимо перевести преграждающую планку в горизонтальное положение и с помощью угольника выставить угол в 90° в горизонтальной плоскости между планкой и корпусом турникета.

23. Установите заглушки (16) из комплекта поставки.

После завершения монтажа произведите включение и проверку работоспособности турникета согласно разд. 9.1.

8.5 Схема электрическая соединений

Таблица 3. Перечень элементов схем электрических соединений турникета

Обозначение	Наименование	К-во
A1	Механизм управления	1
A2	Крышка турникета	1
A3, A4	Блоки индикации боковые (БИ1, БИ2)	2
A3.1, A4.1	Платы индикации (ПИ1, ПИ2) на ПИ1 – перемычка в позиции L, на ПИ2 – в позиции R	2
A3.2, A4.2	Платы подсветки (ПП1, ПП2)	2
A5	Плата индикации строки	1
A6	Узел датчиков поворота	1
A7	Электродвигатели	1
A8	Электромагнит	1
A9	Плата управления CLB.140	1
A10	ПДУ	1
A11 ^F	Источник питания турникета 12В, 6А	1
A12 ^F	Устройство РУ	1
A13 ^F	Контроллер СКУД	1
A14 ^F	Устройство аварийного открытия прохода <i>Fire Alarm</i>	1
A15.1 ^F , A15.2 ^F	Выносные индикаторы для направлений А и В (ВИ А, ВИ В)	2
A16 ^F	Источник питания выносных индикаторов	1
A17 ^F	Сирена DC 12В	1
A18 ^F	ДКЗП	1
XS1	Выносная клеммная колодка на 24 контакта PSK1/12 (12) Klemsan ×2	1
S1	Разъем подключения крышки A2	1
1	Кабель питания	1
2	Кабель управления	1
3	Кабель индикации платы управления	1
4	Кабель индикации крышки турникета	1
5.1, 5.2	Кабели платы подсветки	2
6.1, 6.2	Кабели платы индикации строки	2
7	Перемычка проводом при отсутствии устройства FA (A14), при поставке установлена	1
8	Перемычка проводом при отсутствии устройства ДКЗП (A18), при поставке установлена	1

⁷ Не входит в стандартный комплект поставки

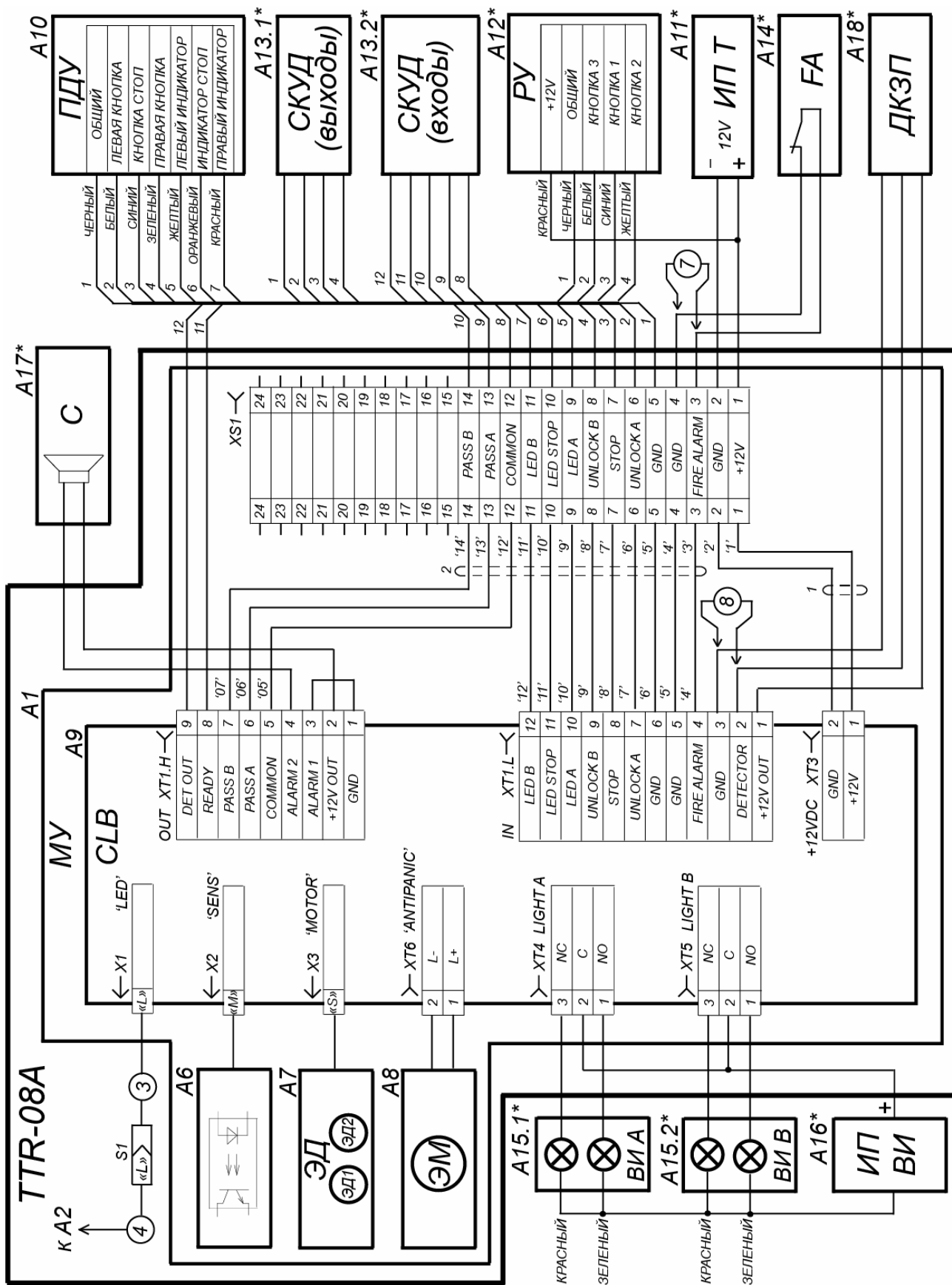


Рисунок 12. Схема электрическая соединений¹

¹ Перечень элементов схемы указан в табл. 3. Элементы, отмеченные звездочкой, не входят в стандартный комплект поставки

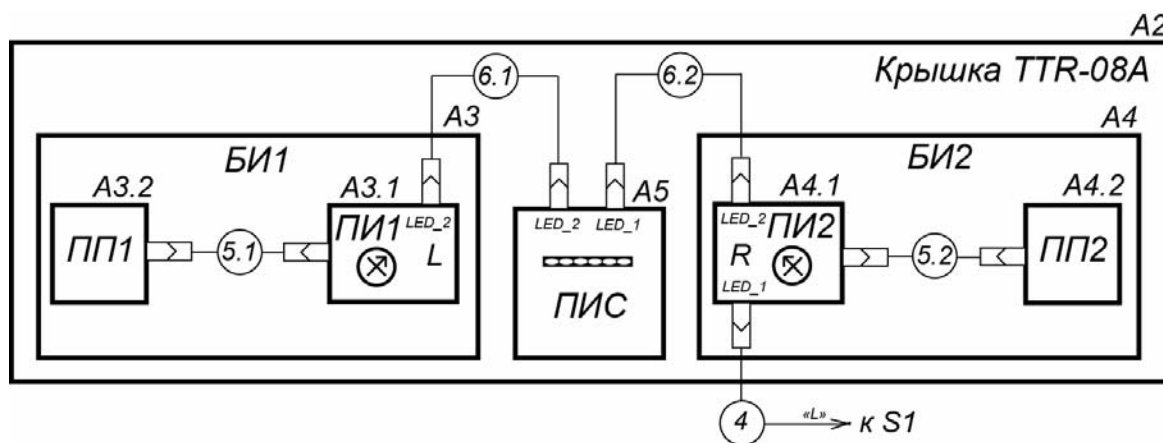


Рисунок 13. Схема электрическая соединений крышки турникета (A2)¹

9 ЭКСПЛУАТАЦИЯ ТУРНИКЕТА

При эксплуатации турникета соблюдайте меры безопасности, указанные в разд. 7.2.



Запрещается!

- Перемещать через зону прохода предметы, превышающие ширину проема прохода.
- Производить рывки и удары по составным частям турникета.
- Разбирать и регулировать узлы, обеспечивающие работу турникета.
- Использовать при чистке турникета вещества, способные вызвать механические повреждения поверхностей и коррозию деталей.

9.1 Включение турникета

При включении турникета придерживайтесь следующей последовательности действий:

1. Подключите сетевой кабель (8) источника питания турникета (9) к сети с напряжением и частотой, указанными в паспорте на этот источник питания.
2. Включите источник питания турникета (9). При установленном импульсном режиме управления автоматически будет подана команда «Запрет прохода», при потенциальном режиме управления «Оба направления закрыты». На блоках индикации появится индикация запрета прохода. На ПДУ (13) загорится индикатор, расположенный над кнопкой **STOP**.
3. Переведите планку преграждающую (3) в рабочее положение, подняв ее вверх до упора. В этом положении планка автоматически зафиксируется.
4. Проверьте работу ДКЗП и сирены при наличии их в комплекте поставки и соответствующем монтаже. Для этого дождитесь момента, когда погаснет тестовый индикатор внутри ДКЗП (10–50 с после включения питания турникета). После чего поднесите руку к ДКЗП. При срабатывании ДКЗП зазвучит непрерывный звуковой сигнал сирены. Отключение сигнала произойдет через 5 с, либо при нажатии любой кнопки на ПДУ.

Турникет готов к работе.

9.2 Команды управления турникетом при импульсном режиме

После включения источника питания турникета автоматически подается команда «Запрет прохода».

Порядок подачи команд управления турникетом и их индикация осуществляется в соответствии с таблицей 4. При этом направления прохода независимы друг от друга, т.е. подача команды для одного направления прохода не влияет на состояние другого направления.

¹ Перечень элементов схемы указан в табл. 3

Обозначения кнопок и световых индикаторов ПДУ показан на рис. 3. При этом:

- после команды «*Однократный проход в заданном направлении*» могут быть поданы команда «*Свободный проход*» для этого же направления или команда «*Запрет прохода*»;
- после команды «*Свободный проход в заданном направлении*» может быть подана только команда «*Запрет прохода*»;
- после подачи команды «*Однократный проход в заданном направлении*» турникет автоматически блокируется по завершению прохода в данном направлении или по истечении 5 секунд, если проход не выполнен;
- по команде «*Однократный проход в обоих направлениях*» после совершения прохода в одном из направлений возобновляется отсчет времени ожидания прохода 5 секунд для другого направления.



Примечание:

Нажатие кнопки на ПДУ соответствует подаче на соответствующие контакты клеммной колодки **XT1.L** (*Unlock A*, *Unlock B* и *Stop*) платы CLB сигнала низкого уровня относительно контакта *GND*.

Таблица 4. Импульсный режим управления (перемычка J1 установлена)

Команда	Действия оператора на ПДУ	Индикация		Состояние турникета
		ПДУ	на стойке	
« <i>Запрет прохода</i> »	Нажмите кнопку STOP	Горит красный индикатор « <i>Stop</i> »	Горят красные кресты для обоих направлений и красная дорожка	Турникет заблокирован для обоих направлений
« <i>Однократный проход в заданном направлении</i> »	Нажмите кнопку: LEFT (RIGHT)	Горит зеленый индикатор заданного направления « <i>Left</i> » (« <i>Right</i> »)	Горят зеленая стрелка для заданного направления и зеленая дорожка	Турникет разблокируется для однократного прохода в заданном направлении. В другом направлении турникет остается заблокированным
« <i>Однократный проход в обоих направлениях</i> »	Нажмите одновременно две кнопки LEFT и RIGHT	Одновременно горят два зеленых индикатора « <i>Left</i> » и « <i>Right</i> »	Горят зеленые стрелки для обоих направлений и зеленая дорожка. После каждого прохода для этого направления загорается красный крест. После второго прохода загорается красная дорожка	Турникет разблокируется для последовательного однократного прохода в обоих направлениях вне зависимости от порядка прохода через турникет.
« <i>Свободный проход в заданном направлении</i> »	Нажмите одновременно две кнопки: STOP и LEFT (RIGHT)	Горит зеленый индикатор заданного направления « <i>Left</i> » (« <i>Right</i> »)	Горят зеленая стрелка для заданного направления и зеленая дорожка	Турникет разблокирован для свободного прохода в выбранном направлении. В другом направлении турникет остается заблокированным

Команда	Действия оператора на ПДУ	Индикация		Состояние турникета
		ПДУ	на стойке	
«Свободный проход в одном направлении и однократный проход в другом»	Установите для одного из направлений режим «Свободный проход в заданном направлении», а для другого «Однократный проход в заданном направлении»	Одновременно горят два зеленых индикатора «Left» и «Right»	Горят зеленые стрелки для обоих направлений и зеленая дорожка. После прохода в направлении, заданном для однократного прохода, для него загорается красный крест	Турникет разблокирован для свободного прохода в выбранном направлении. В другом направлении турникет разблокируется для однократного прохода
«Свободный проход»	Нажмите одновременно все три кнопки: LEFT , STOP и RIGHT	Одновременно горят два зеленых индикатора «Left» и «Right»	Горят зеленые стрелки для обоих направлений и зеленая дорожка	Турникет разблокирован для свободного прохода в обоих направлениях

9.3 Команды управления турникетом при потенциальном режиме

Порядок подачи команд управления турникетом и их индикация осуществляется в соответствии с таблицей 5. При этом направления прохода независимы друг от друга, т.е. подача команды для одного направления прохода не влияет на состояние другого направления.

Если к моменту совершения прохода на контакте соответствующего направления прохода присутствует низкий уровень, то турникет в данном направлении останется открытым.



Примечание:

Для выходов СКУД:

- высокий уровень – контакты выходного реле разомкнуты либо выходной транзистор закрыт;
- низкий уровень – контакты выходного реле замкнуты либо выходной транзистор открыт.

Таблица 5. Потенциальный режим управления (перемычка J1 снята)

Команда	Управляющий сигнал	Индикация		Состояние турникета
		ПДУ	на стойке	
«Оба направления закрыты»	Высокий уровень на контактах <i>Unlock A</i> и <i>Unlock B</i> или низкий уровень на контакте <i>Stop</i>	Горит красный индикатор «Stop»	Горят красный крест для каждого направления и красная дорожка	Турникет заблокирован для обоих направлений
«Направление открыто»	Низкий уровень на контакте заданного направления, высокий уровень на остальных контактах.	Горит зеленый индикатор заданного направления «Left» («Right»)	Горят зеленая стрелка для заданного направления и зеленая дорожка	Турникет разблокирован в заданном направлении
«Оба направления открыты»	Низкий уровень на контактах, <i>Unlock A</i> и <i>Unlock B</i> , высокий уровень на контакте <i>Stop</i>	Одновременно горят два зеленых индикатора «Left» и «Right»	Горят зеленые стрелки для обоих направлений и зеленая дорожка	Турникет разблокирован в обоих направлениях

10 ДЕЙСТВИЯ В НЕШТАТНЫХ СИТУАЦИЯХ

В аварийных и нештатных ситуациях (например, при выходе из строя ИП) зону прохода турникета можно использовать в качестве дополнительного аварийного выхода.

Предусмотрена возможность перевода турникета в режим *Fire Alarm* от устройства аварийного открытия прохода (прибора пожарной сигнализации, аварийной кнопки и т.д.). В этом режиме преграждающая планка турникета, перекрывающая зону прохода, опускается вниз (принимает вертикальное положение) и освобождает проход в обоих направлениях, на боковых блоках индикации и на индикаторе «строка» горит зеленая индикация разрешения прохода, кратковременно сменяемая красной, команды управления от других устройств и ПО игнорируются (см. разд. 5.10).

Также открытие зоны прохода турникета выполняется автоматически при снятии (пропадании) напряжения питания турникета.



Внимание!

Для экстренной эвакуации людей с территории предприятия в случае пожара, стихийных бедствий и других аварийных ситуаций используются соответствующие требованиям безопасности эвакуационные выходы. Таким выходом может служить, например, поворотная секция ограждения **PERCo-BH02** «Антипаника».

11 ВОЗМОЖНЫЕ НЕИСПРАВНОСТИ

В табл. 6 приведены возможные неисправности, устранение которых производится потребителем.

Остальные возможные неисправности устраняются представителями предприятия-изготовителя. Если неисправность устранить не удалось, рекомендуем обратиться в ближайший сервисный центр компании PERCo. Список сервисных центров приведен в паспорте изделия.

Таблица 6. Возможные неисправности и способы их устранения

Неисправность	Вероятная причина	Способ устранения
При включении источника питания турникета турникет не работает, индикация на ПДУ и крышке турникета отсутствует.	На плату управления не подается напряжение питания.	Отключить источник питания турникета от сети, снять крышку с блоком индикации. Проверить целостность кабеля питания, проверить надежность крепления кабеля питания в клеммной колодке XT3 платы управления.
Турникет не управляется в одном из направлений, индикация на ПДУ и крышке турникета присутствует.	На плату управления не подается сигнал управления в данном направлении.	Отключить источник питания турникета от сети, снять крышку с блоком индикации. Проверить целостность кабеля от ПДУ / устройства РУ / контроллера СКУД, проверить надежность крепления кабеля в выносной клеммной колодке XS1 .

12 ТЕХНИЧЕСКОЕ ОБСЛУЖИВАНИЕ

В процессе эксплуатации необходимо проводить техническое обслуживание турникета. Периодичность обслуживания не реже одного раз в год или при возникновении неисправностей. Техническое обслуживание должен проводить квалифицированный механик.



Внимание!

Перед началом проведения технического обслуживания турникета выключите источник питания турникета и отключите его от сети питания.

При проведении планового технического обслуживания придерживайтесь следующей последовательности действий:

1. Выключите источник питания. При этом произойдет автоматическое опускание преграждающей планки и открытие проема прохода.
2. Демонтируйте маховик с преграждающими планками, открутив 3 винта М8.
3. Проверьте надежность крепления преграждающих планок (3) к маховику и при необходимости подтяните установочные винты крепления преграждающих планок (3).
4. Смазкой ШРУС-4 смажьте в маховике места контакта курков и шарнира а так же шарнирные узлы крепления планок преграждающих.
5. Снимите крышку турникета (2) с блоками индикации согласно разд. 6.
6. Снимите усиливающую пластину (см. рис. 11). Для этого предварительно ослабьте отверткой шлицевой 4 винта крепления пластины.
7. Проведите визуальный осмотр устройства доворота (толкателя, пружин и ролика), оптических датчиков поворота преграждающих планок и демпфирующего устройства (см. рис. 14).



Внимание!

Не допускайте попадания смазки в рабочие зазоры оптических датчиков поворота преграждающих планок, на поверхность кольца диска контрольного и на ролик.

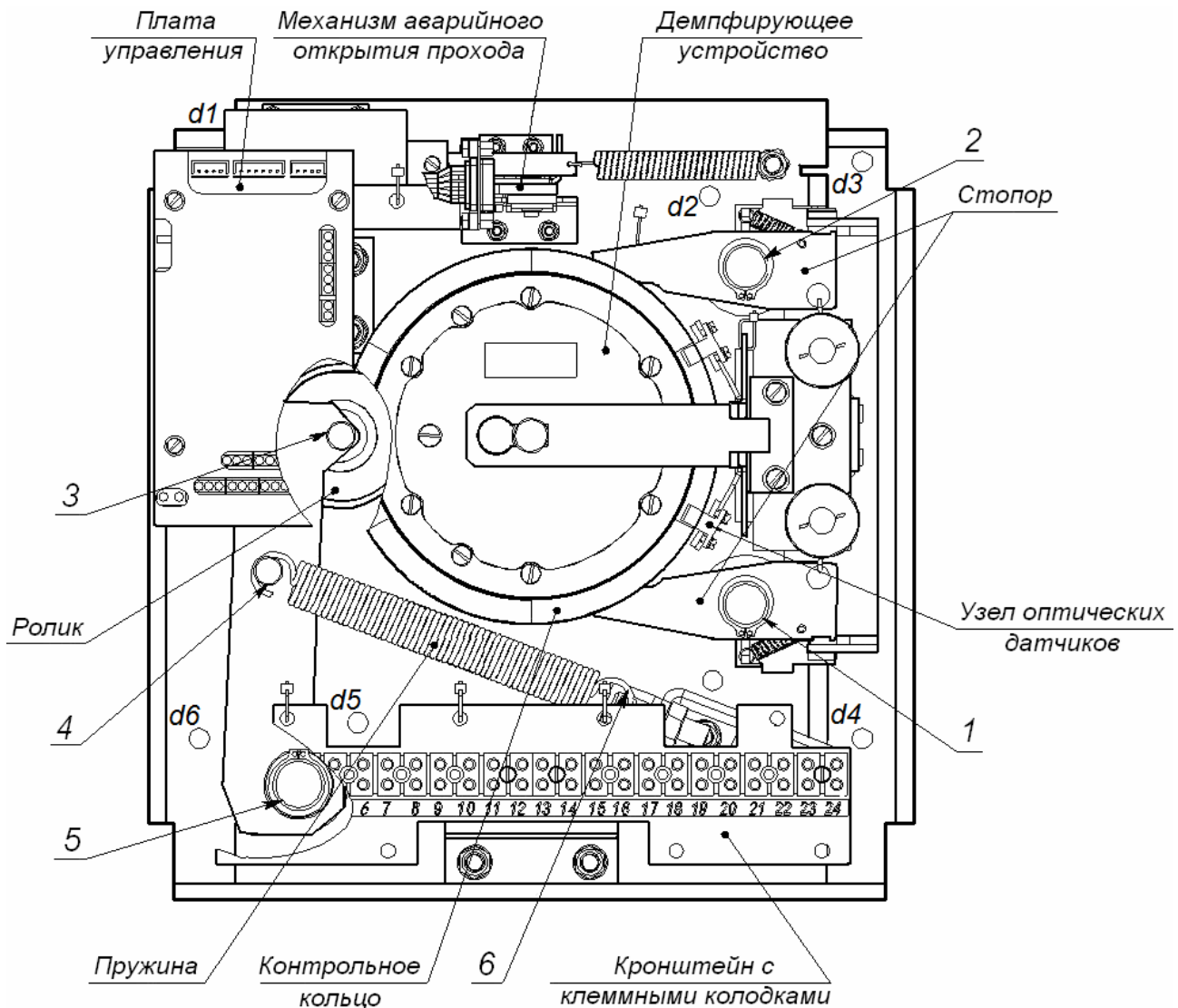


Рисунок 14. Расположение внутренних деталей и узлов механизма турникета

8. Удалите чистой ветошью, смоченной спирто-бензиновой смесью, возможное загрязнение с поверхности кольца контрольного, находящегося в зазоре оптических датчиков поворота преграждающих планок.
9. Выполните смазку узлов трения механизма турникета в следующих точках:
 - смазкой **Chain and Rope Lube Spray - WEICON** оси вращения стопоров (точки 1,2), ролика (точки 3) и рычага толкателя (точки 5 рис. 14);
 - смазкой ШРУС-4 места крепления пружин (точки 4, 6);
 - смазкой **Chain and Rope Lube Spray - WEICON** детали механизма аварийного открытия прохода (автоматического опускания преграждающей планки «Антипаника»);
10. Проверьте надежность крепления кабелей в клеммных колодках платы управления и выносной клеммной колодки. При необходимости подтяните отверткой винты крепления кабелей.
11. Установите пластину усилитель на турникет в порядке, обратном снятию.
12. Подключите разъем кабеля индикации **S1** от крышки турникета (2) к разъему платы управления и установите крышку на место в порядке, обратном снятию. Правильная установка крышки турникета не требует применения больших физических усилий.
13. Установите маховик (5) с преграждающими планками (3). Порядок установки маховика указан в разд. 8.4.
14. Проверьте работу механизма аварийного открытия прохода (автоматического опускания преграждающей планки «Антипаника») подачей и снятием напряжения питания на турникет, и при необходимости смажьте шарнирные узлы соединений в каждой позиции маховика (5).
15. Проверьте надежность крепления стойки турникета к полу и при необходимости торцовым ключом S17 подтяните болты анкеров (15). Для доступа к ним необходимо извлечь заглушки (16) из отверстий в основании стойки турникета.

При обнаружении во время визуального осмотра каких-либо дефектов деталей и узлов рекомендуем обратиться за консультацией в ближайший сервисный центр компании **PERCo**. Список сервисных центров **PERCo** приведен в паспорте изделия

13 ТРАНСПОРТИРОВАНИЕ И ХРАНЕНИЕ

Турникет в оригинальной упаковке предприятия-изготовителя допускается транспортировать только в закрытом транспорте (железнодорожных вагонах, контейнерах, закрытых автомашинах, трюмах и т.д.), а также на самолетах.

При транспортировании и хранении допускается штабелировать ящики в 5 рядов.

Хранение турникета допускается в закрытых помещениях при температуре окружающего воздуха от -40°C до $+55^{\circ}\text{C}$ и значении относительной влажности воздуха до 98% при $+25^{\circ}\text{C}$.

После транспортирования и хранения турникета при отрицательных температурах или при повышенной влажности воздуха перед началом монтажных работ его необходимо выдержать в упаковке не менее 24 ч в климатических условиях, соответствующих условиям эксплуатации.

ПРИЛОЖЕНИЯ

Приложение 1. Алгоритм подачи управляющих сигналов при импульсном режиме управления



Примечание:

Для ПДУ:

- Активный фронт – нажатие соответствующей кнопки на ПДУ.
- Низкий уровень – соответствующая кнопка на ПДУ нажата.
- Высокий уровень – соответствующая кнопка на ПДУ не нажата.

Подачей на контакты клеммной колодки **XT1.L** платы **CLB Unlock A, Stop** и **Unlock B** сигнала низкого уровня относительно контакта **GND** можно сформировать следующие команды (командой является активный фронт сигнала (переход сигнала из высокого уровня в низкий) на любом из контактов при наличии соответствующих уровней сигнала на других контактах):

«Запрет прохода» (закрыт для входа и выхода) – активный фронт на контакте **Stop** при высоком уровне на контактах **Unlock A** и **Unlock B**. По этой команде закрываются оба направления.

«Однократный проход в направлении А» (открыт для прохода одного человека в направлении А) – активный фронт на контакте **Unlock A** при высоком уровне на контактах **Stop, Unlock B**. По этой команде открывается направление А либо на 5 с, либо до совершения прохода в этом направлении, либо до команды *«Запрет прохода»*, а направление В остается без изменений. Команда игнорируется, если в момент ее получения направление А находилось в состоянии *«Свободный проход»*.

«Однократный проход в направлении В» (открыт для прохода одного человека в направлении В) – активный фронт на контакте **Unlock B** при высоком уровне на контактах **Stop, Unlock A**. По этой команде открывается направление В либо на 5 с, либо до совершения прохода в этом направлении, либо до команды *«Запрет прохода»*, а направление А остается без изменений. Команда игнорируется, если в момент ее получения направление В находилось в состоянии *«Свободный проход»*.

«Однократный проход в обоих направлениях» (открыт для прохода по одному человеку в каждом направлении) – активный фронт на контакте **Unlock A** при низком уровне на контакте **Unlock B** и высоком уровне на контакте **Stop**, или активный фронт на контакте **Unlock B** при низком уровне на контакте **Unlock A** и высоком уровне на контакте **Stop**. По этой команде открываются оба направления, каждое либо на 5 с, либо до совершения прохода в этом направлении, либо до команды *«Запрет прохода»*. Команда игнорируется для того направления, которое в момент ее получения находилось в состоянии *«Свободный проход»*.

«Свободный проход в направлении А» (открыт для свободного прохода в направлении А) – активный фронт на контакте **Unlock A** при низком уровне на контакте **Stop** и высоком уровне на контакте **Unlock B**, или активный фронт на контакте **Stop** при низком уровне на контакте **Unlock A** и высоком уровне на контакте **Unlock B**. По этой команде открывается направление А до команды *«Запрет прохода»*, а направление В остается без изменений.

«Свободный проход в направлении В» (открыт для свободного прохода в направлении В) – активный фронт на контакте **Unlock B** при низком уровне на контакте **Stop** и высоком уровне на контакте **Unlock A**, или активный фронт на контакте **Stop** при низком уровне на контакте **Unlock B** и высоком уровне на контакте **Unlock A**. По этой команде открывается направление В до команды *«Запрет прохода»*, а направление А остается без изменений.

«Свободный проход» (открыт для свободного прохода в двух направлениях) – активный фронт на контакте **Unlock A** при низком уровне на контактах **Unlock B, Stop**, или активный фронт на контакте **Unlock B** при низком уровне на контактах **Unlock A, Stop**, или активный фронт на контакте **Stop** при низком уровне на контактах **Unlock A, Unlock B**. По этой команде открываются оба направления до команды *«Запрет прохода»*.

Приложение 2. Алгоритм подачи управляющих сигналов при потенциальном режиме управления



Примечание:

Для выходов контроллера СКУД:

- Низкий уровень – контакты выходного реле замкнуты либо выходной транзистор открыт.
- Высокий уровень – контакты выходного реле разомкнуты либо выходной транзистор закрыт.

«Оба направления закрыты» (закрыт для входа и выхода) – высокий уровень на контактах *Unlock A*, *Unlock B* или низкий уровень на контакте *Stop*. По этой команде закрываются оба направления.

«Направление A открыто» (открыт для прохода в направлении A) – низкий уровень на контакте *Unlock A* при высоком уровне на контактах *Stop*, *Unlock B*. По этой команде открывается направление A до снятия сигнала низкого уровня с контакта A, либо до команды *«Оба направления закрыты»*, а направление B остается без изменений.

«Направление B открыто» (открыт для прохода в направлении B) – низкий уровень на контакте *Unlock B* при высоком уровне на контактах *Stop*, *Unlock A*. По этой команде открывается направление B до снятия сигнала низкого уровня с контакта B, либо до команды *«Оба направления закрыты»*, а направление A остается без изменений.

«Оба направления открыты» (открыт для прохода в двух направлениях) – низкий уровень на контактах *Unlock A* и *Unlock B* при высоком уровне на контакте *Stop*. По этой команде открываются оба направления до снятия сигнала низкого уровня с одного из контактов A (B), либо до команды *«Оба направления закрыты»*.

ООО «ПЭРКО»

Call-центр: 8-800-333-52-53 (бесплатно)
Тел.: (812) 247-04-57

Почтовый адрес:
194021, Россия, Санкт-Петербург,
Политехническая улица, дом 4, корпус 2

Техническая поддержка:
Call-центр: 8-800-775-37-05 (бесплатно)
Тел.: (812) 247-04-55

system@perco.ru - по вопросам обслуживания электроники
систем безопасности

turnstile@perco.ru - по вопросам обслуживания турникетов и
ограждений

locks@perco.ru - по вопросам обслуживания замков

soft@perco.ru - по вопросам технической поддержки
программного обеспечения

www.perco.ru

Утв. 01.01.2011

Кор. G.1G2011

Отп. АГ.1G2011



www.perco.ru
тел: 8 (800) 333-52-53